

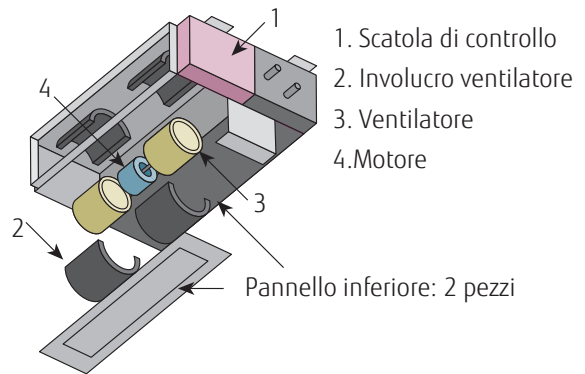
Canalizzabile Media Pressione Statica



(45)

Facile manutenzione

La facilità di manutenzione è dovuta al nuovo design che permette un accesso diretto alle parti che compongono l'unità.

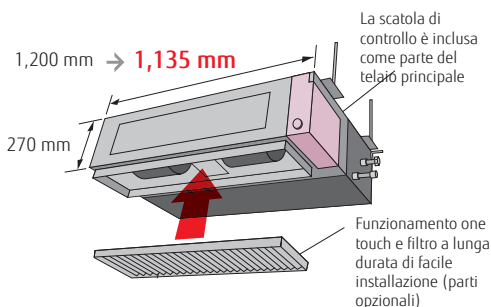


Vedi sotto per il modello ad aspirazione posteriore

Design sottile e compatto

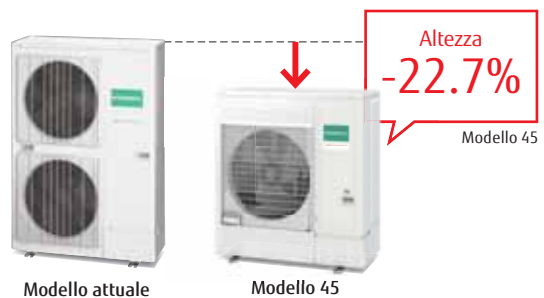
Unità interna

Il design sottile e compatto dell'unità interna, con la scheda elettronica collocata sul lato, consente l'installazione in spazi ristretti.

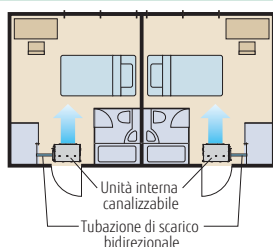


Unità Esterna

L'unità esterna (45) è stata ridisegnata, risultando più compatta e conseguentemente, consente una maggiore facilità di installazione.



Tubazione scarico condensa bidirezionale



Funzionamento a bassa temperatura esterna

